

# УЭП2-3

Руководство по эксплуатации

---

Устройства электропитания

---

## СОДЕРЖАНИЕ

1 ВВЕДЕНИЕ .....	5
2 ОПИСАНИЕ И РАБОТА ИЗДЕЛИЯ .....	6
2.1 Назначение УЭП2-3.....	6
2.2 Характеристики.....	6
2.3 Состав изделия .....	7
2.4 Устройство и работа .....	7
2.5 Комплект поставки .....	8
3 ОПИСАНИЕ И РАБОТА СОСТАВНЫХ ЧАСТЕЙ ИЗДЕЛИЯ .....	9
3.1 Модуль питания.....	9
3.2 Модуль контроллера .....	9
4 ИСПОЛЬЗОВАНИЕ ИЗДЕЛИЯ.....	10
4.1 Меры безопасности при использовании изделия .....	10
4.2 Стандартная схема включения УЭП2-3.....	10
4.3 Подключение устройств к УЭП2-3 .....	11
5 НАЧАЛЬНОЕ КОНФИГУРИРОВАНИЕ .....	13
6 КОНФИГУРИРОВАНИЕ УСТРОЙСТВА ЧЕРЕЗ WEB-ИНТЕРФЕЙС.....	14
6.1 Порядок конфигурирования.....	14
6.2 Настройка рабочих параметров модуля МК.....	15
6.3 Сетевые настройки устройства.....	15
6.4 Настройка дополнительных параметров УЭП .....	16
6.5 Настройка пароля, обновление ПО .....	17
7 КОНФИГУРИРОВАНИЕ УСТРОЙСТВА ЧЕРЕЗ CLI (COMMAND LINE INTERFACE) .....	17
8 РАБОТА С УСТРОЙСТВОМ ПО ПРОТОКОЛУ SNMP .....	20
9 МОНИТОРИНГ.....	23
9.1 Мониторинг основных параметров УЭП .....	23
9.2 Мониторинг состояния АКБ.....	25
10 ОБНОВЛЕНИЕ ПО ЧЕРЕЗ СОМ-ПОРТ .....	26
ПРИЛОЖЕНИЕ А. НАЗНАЧЕНИЕ КОНТАКТОВ РАЗЪЕМОВ.....	27

## 2 ОПИСАНИЕ И РАБОТА ИЗДЕЛИЯ

### 2.1 Назначение УЭП2-3

Устройство УЭП2-3 предназначено для обеспечения электропитанием телекоммуникационного оборудования производства предприятия «Элтекс» или других производителей с номинальным входным напряжением 48В или 60В постоянного тока и мощностью до 2,4 кВт, а также – для заряда аккумуляторной батареи.

### 2.2 Характеристики

УЭП представляет собой модульную электропитающую установку, конструктивно выполненную в виде типового 19” каркаса высотой 3U.

Технические характеристики УЭП:

Параметр	Значение
Входное напряжение	~220 В ± 20 %, 50 ± 2,5 Гц
Выходное напряжение устройства (устанавливается в зависимости от типа используемых аккумуляторных батарей и суммарного напряжения батареи).	43-57В или 53-69В
Коэффициент гармоник	не менее 0.95
Нестабильность выходного напряжения (при изменении напряжения сети переменного тока в пределах, указанных выше, и тока нагрузки от 10 до 100 %)	не более 1 %
Пульсации выходного напряжения (U <sub>вых</sub> = 54, 24 В, I <sub>н</sub> = 13 А)	не более 200 мВ
Максимальный выходной ток	39 А
КПД	Не менее 0,85
Габаритные размеры	
Каркаса	482×372×134 мм
Модуль МП800	310×71×129 мм
Модуль МК2	310×40×129 мм
Масса	
Установка в полной комплектации	13 кг
Модуль МП800	1,77 кг
Модуль МК2	0,3 кг

Возможности УЭП:

- подключение одной группы АКБ обеспечивает работу в буфере с резервной АКБ и без нее;
- подключение двух линий нагрузки, питание потребителей с любым типом нагрузки;
- одновременное питание нагрузки и заряд аккумуляторной батареи при постоянном буферном напряжении;
- защита аккумуляторной батареи от глубокого разряда. Напряжение отключения батареи 43,4±0,5В (в варианте с номинальным выходным напряжением 48В) или 54,0±0,5В (в варианте с номинальным выходным напряжением 60В);
- защита выходных цепей устройства от коротких замыканий на выходе любого из выпрямителей и на любом выводе для подключения к нагрузке или батарее;
- контроль параметров (выходное напряжение УЭП, напряжение на аккумуляторной батарее, ток нагрузки, ток заряда батареи, выходной ток каждого модуля питания) и задание режимов работы с помощью компьютера через COM–порт;
- удаленное управление и мониторинг по SNMP, Telnet и через WEB-конфигуратору;
- дистанционный контроль параметров и задание режимов работы из ЦТЭ (при подключении УЭП к ЦАТС «МС240» через COM–порт).

## 2.3 Состав изделия

УЭП представляет собой устройство, имеющее модульную конструкцию. Основным конструктивным элементом является 19" евроконструктив 3U, в который может быть установлено до 3-х модулей питания МП800, рассчитанных на максимальный ток 13А каждый, модуль контроллера МК2, расцепитель тока батареи, защитные автоматы, несущее шасси.

Структурная схема устройства представлена на рисунке 1.

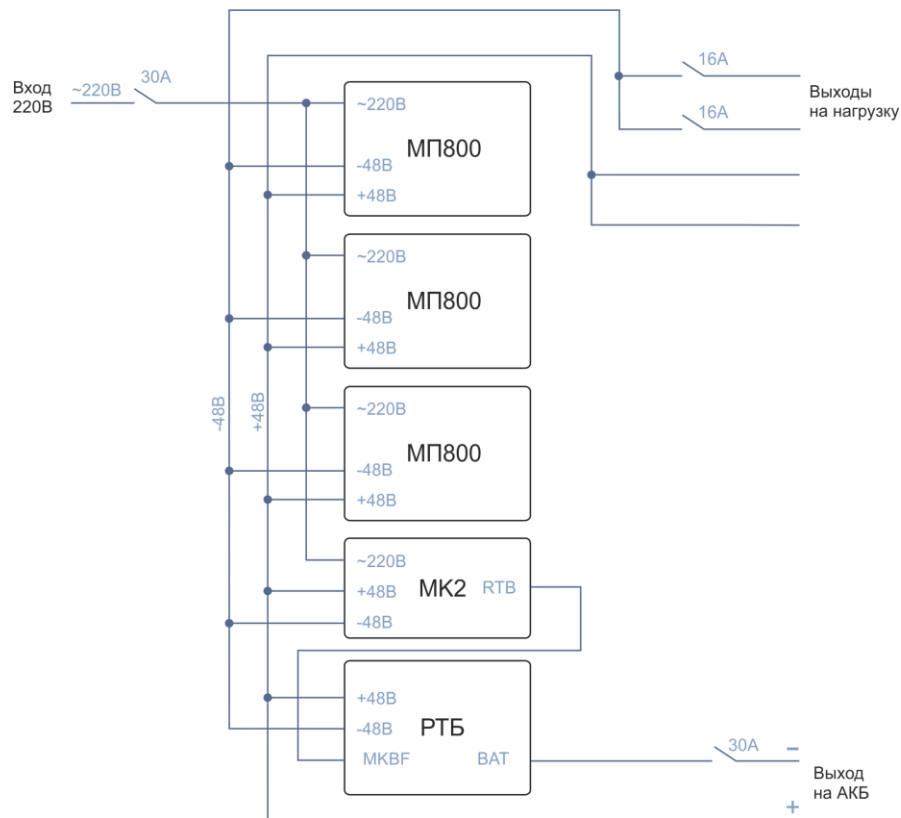


Рисунок 1 – Структурная схема устройства

## 2.4 Устройство и работа

2.4.1 Несущее шасси с установленными автоматами защиты нагрузки, сетевым автоматом и расцепителем тока батарей комплектуется модулями питания МП800 и модулем контроллера (МК2).

2.4.2 Каждый модуль питания (МП) представляет собой преобразователь из ~220В в 43-69В постоянного с максимальной мощностью до 800Вт с возможностью дистанционного управления выходным напряжением. Все модули питания работают на общую выходную шину. Установку выходного напряжения и контроль параметров УЭП осуществляет модуль контроллера (МК).

2.4.3 Модуль МК представляет собой микропроцессорное устройство, способное измерять выходное напряжение УЭП, напряжение на аккумуляторной батарее, ток нагрузки, ток заряда батареи, выходной ток каждого модуля питания, напряжения на каждой батарее двух групп АКБ, входное напряжение, температуру батарейного отсека и управлять работой модулей питания. Для обеспечения функций управления и мониторинга УЭП модуль контроллера может подключаться в IP-сеть при помощи стандартного Ethernet коннектора, находящегося на передней панели модуля. При этом конфигурирование и мониторинг УЭП возможны при помощи WEB-конфигуратора, CLI по Telnet, SNMP. При отсутствии IP-сети модуль контроллера может подключаться к станции «МС240» через COM-порт. Это также позволяет осуществлять дистанционный контроль и задание режимов работы УЭП из ЦТЭ с использованием средств МС240.

В режиме дистанционного контроля возможно получение информации о входном напряжении ~220В, о напряжении на батарее, токах нагрузки и заряда батареи, выходных токах модулей питания. Возможно дистанционное задание выходного напряжения и максимального тока заряда батареи. В

модуле контроллера предусмотрена релейная сигнализация состояния УЭП «сухими контактами» (реле 1 и реле 2).

Реле 1 срабатывает, когда входное переменное напряжение выходит за допустимые пределы или при близком к полному разряду состоянии батареи.

Реле 2 срабатывает по всем прочим ошибкам:

1. ошибка конфигурации МК2;
2. ошибка при чтении температуры (считано недопустимое значение или аппаратная неисправность);
3. если измеренный ток батареи  $I_{bat}$  превышает по модулю 50А (возможно, неисправность измерителя тока);
4. если напряжение батареи  $V_{bat}$  превышает допустимые значения (меньше 37В или больше 72В);
5. если на модуле МР перегрузка по току (больше 20А);
6. если модуль МР после перегрузки по току отключен;
7. если модуль МР вставлен в корзину, но отключен.

2.4.4 Расцепитель тока батареи РТБ – устройство для защиты батареи от глубокого разряда. Отключает аккумуляторную батарею от нагрузки при снижении напряжения на батарее ниже напряжения  $43,4 \pm 0,5В$  или  $54,0 \pm 0,5В$  (в зависимости от типа УЭП2-3).

## 2.5 Комплект поставки

В комплект поставки устройства УЭП2-3 входят:

- Устройство электропитания УЭП2-3:
  - 3U стоечный каркас 19”;
  - Модуль контроллера МК2;
  - До 3-х модулей МП800 (определяется заказом);
- Кабель соединительный RS-232 DB9(F) – DB9(F), 1,8 м;
- Провод заземления ПВ-3 сечением  $2,5 \text{ мм}^2$ , 1,5 м;
- Комплект разъемов для подключения к устройству:
  - Разъем RJ-11;
  - Разъем RJ-45;
  - Разъем DB-9(M) с кожухом;
  - Разъем DB-9(F) с кожухом;
- Комплект крепления в 19” стойку;
- Руководство по эксплуатации;
- Формуляр;
- Декларация соответствия.

### 3 ОПИСАНИЕ И РАБОТА СОСТАВНЫХ ЧАСТЕЙ ИЗДЕЛИЯ

#### 3.1 Модуль питания

Структурная схема модуля МП800 представлена на рисунке 2.



Рисунок 2 – Структурная схема модуля МП800

#### 3.2 Модуль контроллера

Модуль контроллера (МК) выполнен на основе процессора BF537. Процессор анализирует напряжение на батарее, токи модулей, ток нагрузки и ток батареи, и на основе результатов анализа поступивших сигналов формирует сигналы управления МП. А также передает информацию о состоянии УЭП на выбранное устройство мониторинга (COM-порт, SNMP, WEBS, TELNET).

МК отслеживает состояние батареи, питающей сети, МП и в случае какой-либо аварии сигнализирует о ней по SNMP и через «сухие контакты».

## 4 ИСПОЛЬЗОВАНИЕ ИЗДЕЛИЯ

### 4.1 Меры безопасности при использовании изделия

4.1.1 При работе с УЭП должны выполняться действующие «Межотраслевые правила по охране труда (правила безопасности) при эксплуатации электроустановок» ПОТ РМ-016-2001 (РД 153-34.0-03.150-00).

4.1.2 УЭП2-3 по способу защиты человека от поражения электрическим током согласно ГОСТ12.2.007.0-75 относится к классу I.

4.1.3 Работы по проверке технического состояния, настройке и техническому обслуживанию УЭП должны выполняться лицами, имеющими допуск к работе в электроустановках напряжением до 1000 В.

4.1.4 Лица, обслуживающие систему, должны быть обучены приемам освобождения попавшего под напряжение от электрического тока, приемам реанимационного дыхания, правилам оказания первой помощи и способам тушения пожара.

4.1.5 Металлические конструкции должны быть заземлены.

4.1.6 Для предупреждения несчастных случаев с обслуживающим персоналом и аварий при эксплуатации станции выполнять следующие требования ТБ и меры предосторожности:

- производить замену плат модулей только при выключенных источниках питания;
- заземлять все оборудование и приборы, работающие под высоким напряжением или питающиеся от сети переменного тока;
- определять наличие напряжения на источниках питания, а также отдельных цепях оборудования только с помощью измерительных приборов.

### 4.2 Стандартная схема включения УЭП2-3

Стандартная схема включения УЭП представлена на рисунке 3.

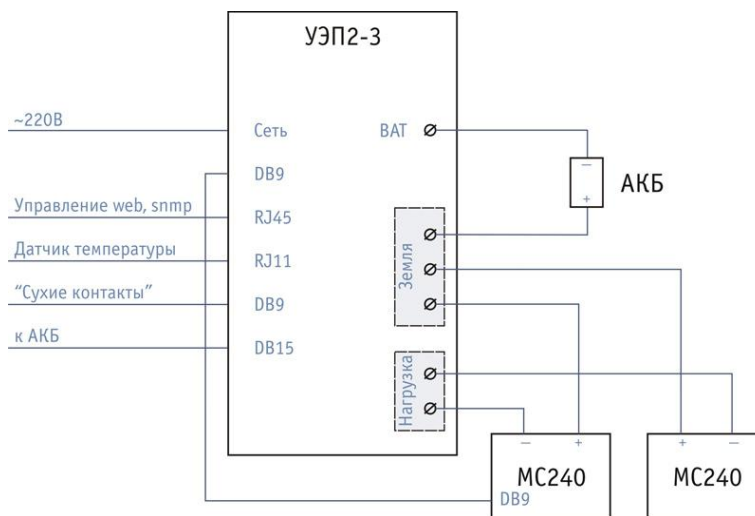


Рисунок 3 – Схема включения УЭП2-3

Устройство рассчитано на питание внешних нагрузок и аккумуляторной батареи мощностью до 2,4 кВт. Такая мощность в нагрузке обеспечивается, когда в УЭП установлено три блока МП800 и модуль контроллера. Если подключаемые нагрузки имеют меньшую потребляемую мощность, то в устройство может быть установлено меньшее количество модулей питания МП800.



**При подключении оборудования, на шине питания которого содержатся конденсаторы большой и средней емкости, настоятельно рекомендуется использовать УЭП, работающий в буфере с АКБ. В противном случае это может привести к падению напряжения на выходе УЭП, что повлечет за собой перезагрузку подключенного к нему оборудования.**

УЭП2-3 имеет встроенную систему защиты от воздействия внешних перенапряжений по сети ~220В.

Выходное напряжение, необходимое количество модулей и способы подключения нагрузок оговариваются на этапе заключения договора на поставку УЭП.

В стандартном варианте включения реализованы контроль и управление параметрами устройства средствами программы PbxAdm, а также удаленная работа с УЭП по SNMP, Telnet и через WEB-конфигуратор. Для непосредственного управления устройством предназначен COM-порт.

### 4.3 Подключение устройств к УЭП2-3

Общее расположение модулей и разъёмов УЭП показано на рисунке 4.

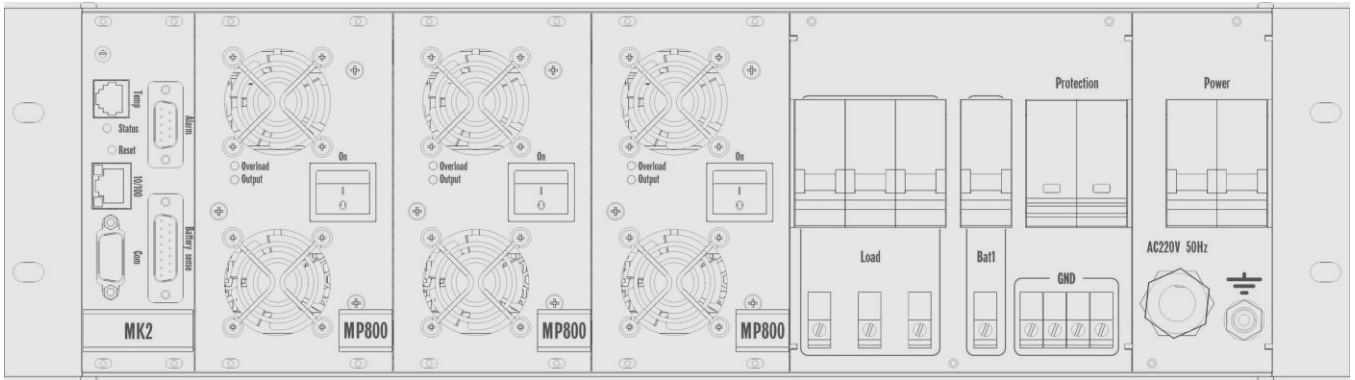


Рисунок 4 – Внешний вид УЭП2-3

*Описание передней панели МК2:*

1. Разъём *Temp* используется для подключения термодатчика T-DAT, необходимого для термокомпенсации заряда батарей.
2. На разъём *Alarm* выведены «Сухие контакты» для сигнализации об аварии.
3. Разъём *10/100* служит для подключения к сети Ethernet.
4. Разъём *Com* используется для подключения МК к компьютеру через COM-порт.
5. Разъём *Battery sense* используется для подключения датчиков контроля батареи U-DAT.



**Не допускается подключение АКБ к разъёму “Battery sense” без специальных защитных устройств, поставляемых с УЭП в случае заказа функции контроля батарей.**

6. *Status* – индикатор работы МК2, постоянный зеленый свет означает, что МК работает и аварии отсутствуют. Постоянный оранжевый - свидетельствует об отклонениях в работе МК. Мигающий оранжевый означает, что МК обнаружил аварию.

7. Кнопка *Reset* служит для перезагрузки контроллера.

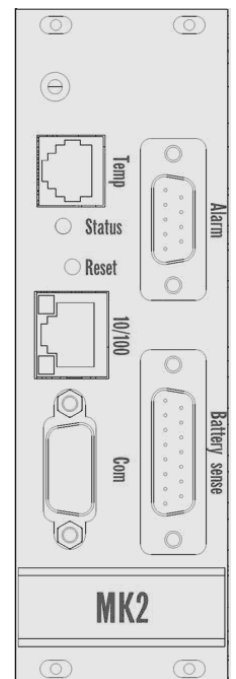
Назначение контактов разъемов приведено в приложении А.

*Описание передней панели MP800:*

1. Кнопка *On* служит для включения и выключения МП.
2. Индикатор *Overload* кратко мигает красным цветом, если ток МП существенно превышает максимально допустимый, при этом МП не работает.
3. Индикатор *Output* горит зелёным в том случае, если МП работает нормально и напряжение на выходе МП соответствует установленному через МК. В случае перегрузки МП индикатор горит желтым, при этом МП переходит в режим стабилизации тока.

*В правой половине каркаса УЭП (рис. 4) расположены:*

1. Сдвоенный автомат для защиты питающей сети от КЗ внутри УЭП. Обозначен надписью *Power*.
2. Сдвоенная защита от импульсных перенапряжений со сменными модулями. Обозначена надписью *Protection*.





3. Ввод для кабеля питания. Обозначен надписью *AC220V 50Hz*.

4. Четыре клеммы для подключения положительных полюсов нагрузок и батарей. Обозначены надписью *GND*.

5. Один автоматический выключатель с клеммами подключения отрицательного полюса батарей. Обозначен надписью *Bat1*.

6. Три автоматических выключателя с клеммами для подключения отрицательных полюсов нагрузок. Обозначены надписью *Load*.

7. Клемма заземления. Обозначена знаком заземления.

Для подключения нагрузок и аккумуляторной батареи к УЭП необходимо:

1. установить УЭП в стойку;
2. подключить кабель питания:
  - открутить крышку с кабельным вводом, обозначенную надписью *AC220V*;
  - пропустить провод питания в кабельный ввод, зачистить провод и прикрутить к нижним клеммам сдвоенного автомата;
  - закрутить крышку с кабельным вводом;

3. заземлить устройство:

- заземлить каркас УЭП;
- выход УЭП не заземлён внутри каркаса, поэтому при необходимости заземлить выход УЭП, воспользовавшись одной из клемм *GND*;

4. установить все тумблеры и автоматы на передней панели УЭП в нижнее положение (ВЫКЛ);

5. произвести подключение нагрузок и аккумуляторной батареи к устройству (при подключении АКБ первым подключить отрицательный полюс батареи). Рекомендуется для подключения использовать провод ПВ-3 сечением 2,5 кв. мм или подобный, сечением от 2,5 до 8 кв.мм;

6. для мониторинга УЭП подключить устройство к станции с помощью COM-порта или к сети Ethernet (для мониторинга по SNMP или WEBS) через разъёмы, расположенные на лицевой панели модуля МК;

7. подключить устройства сигнализации к разъёму «сухих контактов» (Alarm);

8. к клеммам каждой батареи прикрутить датчики состояния батареи U-DAT, разъём датчиков подключить к разъёму «Battery sense» на передней панели МК.



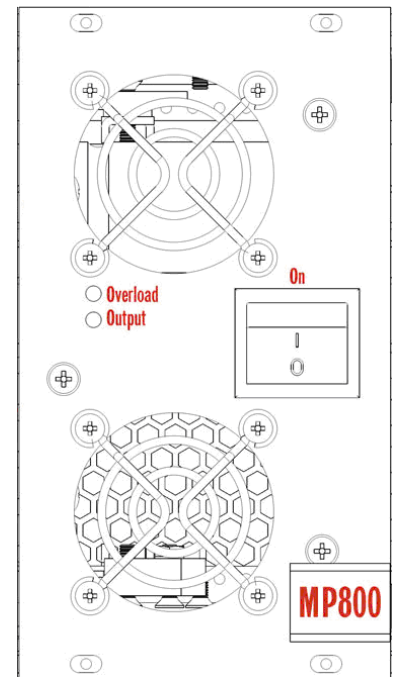
**Не допускается подключение АКБ к разъёму «Battery sense» без специальных защитных устройств, поставляемых с УЭП в случае заказа функции контроля батарей.**

9. подсоединить устройство к сети электропитания ~220В;

10. включить устройство:

- установить сетевой автомат в положение ВКЛ;
- установить выключатели на передних панелях МП в положение I. (Не рекомендуется оставлять в каркасе выключенные МП);
  - дождаться запуска МП (примерно 3-4 сек), при этом должны загореться зеленые индикаторы Output;
  - сконфигурировать МК любым способом;
  - установить нужные автоматы *Load* в положение ВКЛ. Включается автомат, соответствующий подключаемой нагрузке;
  - установить автоматы *bat1*, *bat2* на передней панели в положение ВКЛ;

После выполнения этих операций на нагрузки будет подано предварительно установленное с компьютера напряжение (43-57В или 53-72В).



## 5 НАЧАЛЬНОЕ КОНФИГУРИРОВАНИЕ

1. Выключить питание модуля МК, соединить COM-порт платы с COM-портом ПК.
2. Подать питание на модуль МК.
3. Запустить программу терминала (SecureCRT, TeraTerm, HyperTerminal или аналогичную) на ПК, настроить параметры соединения: скорость 9600 бит/с, 8 бит данных, 1 стоп-бит, без контроля четности.
4. Установить соединение.
5. В появившемся окне набрать команду `help`, на экран будет выведен список доступных команд.
6. Выполнить следующие команды:
  - `ipaddr aaa.bbb.ccc.ddd` – задать IP-адрес платы в соответствии с параметрами локальной сети;
  - `macaddr aa:bb:cc:dd:ee:ff` – задать MAC-адрес;
  - `netmask aaa.bbb.ccc.ddd` – задать сетевую маску;
  - `gwaddr aaa.bbb.ccc.ddd` – задать IP-адрес шлюза;
  - `tftpserv aaa.bbb.ccc.ddd` – задать IP-адрес *tftp*-сервера для обновления прошивки;
  - `trap2sink aaa.bbb.ccc.ddd` – задать IP-адрес приемника *trap*-сообщений при работе по протоколу *snmp*.

Просмотреть заданные параметры можно, набрав соответствующую команду без аргументов. Для сохранения настроек выполнить команду `save`.

Выполненные настройки вступят в силу после перезагрузки по команде `reboot`.

## 6 КОНФИГУРИРОВАНИЕ УСТРОЙСТВА ЧЕРЕЗ WEB-ИНТЕРФЕЙС

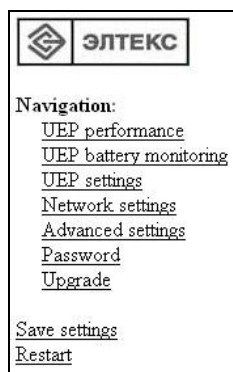
### 6.1 Порядок конфигурирования

Для того чтобы произвести конфигурирование устройства необходимо подключиться к нему через *web browser* (программу для просмотра гипертекстовых документов), например Internet Explorer, ввести в строке браузера IP-адрес устройства, установленный ранее в процедуре начального конфигурирования.

После введения IP-адреса устройство запросит имя пользователя и пароль.

Имя пользователя **admin**, при первом запуске пароль **admin**.

На терминале оператора появится меню настроек:



В таблице 1 приведено описание основных окон меню настройки:

Таблица 1 – Описание меню настроек

<i>Меню</i>	<i>Описание</i>
<b>Configuration</b>	<b>Меню конфигурирования устройства.</b>
<i>UEP performance</i>	Отображает основные параметры УЭП, входные, измеренные и выходные.
<i>UEP battery monitoring</i>	Отображает состояние батарей.
<i>UEP settings</i>	Задание рабочих параметров устройства.
<i>Network settings</i>	Служит для настройки сетевых параметров устройства.
<i>Advanced settings</i>	Настройка дополнительных параметров устройства.
<i>Password</i>	Изменение пароля пользователя <i>admin</i> .
<i>Upgrade</i>	Обновление прошивки устройства.
<i>Save settings</i>	Сохранение сетевых настроек устройства.
<i>Restart</i>	Перезапуск процессора МК.

## 6.2 Настройка рабочих параметров модуля МК

Для настройки рабочих параметров модуля МК служит меню *UEP settings*.

**MK2-6U-60V : UEP SETTINGS**

Firmware version: 0.1.5 at Sep 25 2015, 16:03:21.

---

Required battery voltage, V:	<input type="text" value="53.50"/>
Max battery charge current, A:	<input type="text" value="5.0"/>
Battery voltage temperature coefficient, V/grad:	<input type="text" value="0.000"/>
Max load current, A:	<input type="text" value="15.0"/>
Nominal battery capacity, A*h:	<input type="text" value="20.0"/>
Max battery cell voltage spread, V:	<input type="text" value="1.00"/>
Battery control:	<input type="text" value="off"/>
Number of batteries:	<input type="text" value="2"/>

Changes will take effect immediately.

- *Required battery voltage, V* – напряжение содержания батареи, В;
- *Max battery charge current, A* – максимальный ток заряда батареи, А;
- *Battery voltage temperature coefficient, V/grad* – температурный коэффициент напряжения содержания батареи, В/град;
- *Max load current, A* – максимальный ток нагрузки, А;
- *Nominal battery capacity, A·h* – номинальная общая емкость батарей, А·ч;
- *Max battery cell voltage spread, V* – максимальный разброс напряжений между элементами батареи, В;
- *Battery control* – позволяет мониторить аккумуляторную батарею через разъём «*Battery sense*» на передней панели МК2:
  - *off* – мониторинг отключен;
  - *on* – мониторинг включен.
- *Number of batteries* – количество подключенных батарей.

Введенные параметры вступают в силу сразу, без перезагрузки.

## 6.3 Сетевые настройки устройства

Задание сетевых настроек устройства проводится в меню *Network settings*.

**MK2-6U-60V : NETWORK SETTINGS**

Firmware version: 0.1.5 at Sep 25 2015, 16:03:21.

---

**BOARD NETWORK PARAMETERS:**

IP address:	<input type="text" value="192.168.18.159"/>
Network mask:	<input type="text" value="255.255.255.0"/>
Gateway IP address:	<input type="text" value="192.168.18.1"/>
MAC address:	<input type="text" value="00:00:00:00:00:00"/>
Factory MAC address:	<input type="text" value="02:80:AD:20:31:B8"/>

**SNMP PARAMETERS:**

System name:	<input type="text" value="UEP2"/>
System location:	<input type="text" value="Russia Novosibirsk, Okrujnaja-str 29B"/>
Trap2sink IP address:	<input type="text" value="192.168.0.65"/>
Informsink IP address:	<input type="text" value="192.168.0.5"/>
rocommunity:	<input type="text" value="public"/>
rwcommunity:	<input type="text" value="private"/>
trapcommunity:	<input type="text" value="public"/>

**TFTP PARAMETERS:**

Tftp-server IP address:	<input type="text" value="192.168.0.3"/>
-------------------------	--

Changes will take effect after restart.

Board network parameters:

- *IP address* – IP-адрес устройства;
- *Network mask* – маска подсети;
- *Gateway IP address* – IP-адрес шлюза;
- *MAC address* – MAC-адрес устройства;
- *Factory MAC address* – заводской MAC-адрес устройства.

SNMP parameters – параметры SNMP-агента:

- *System name* – имя устройства;
- *System location* – расположение устройства;
- *Trap2sink IP address* – IP-адрес приемника *trap*-сообщений;
- *Informsink IP address* – IP-адрес приемника *inform*-сообщений<sup>1</sup>;
- *rocommunity* – пароль на чтение параметров по SNMP;
- *rwcommunity* – пароль на запись параметров по SNMP;
- *trapcommunity* – пароль, с которым посылаются *trap*-сообщения.

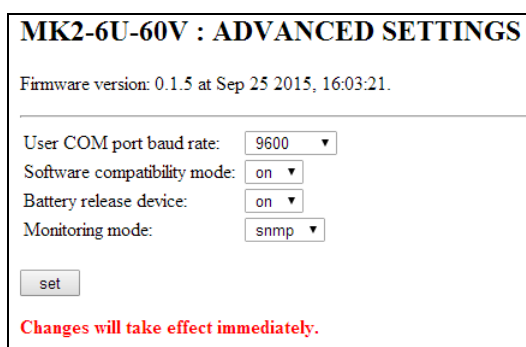
TFTP Parameters – параметры tftp соединения:

- *Tftp-server IP address* – IP-адрес tftp-сервера.

Для сохранения изменений в энергонезависимой памяти устройства необходимо выбрать ссылку Save settings. Проведенные изменения вступят в силу только после перезагрузки устройства.

#### 6.4 Настройка дополнительных параметров УЭП

В меню дополнительных параметров *Advanced settings* настраивается скорость COM-порта, режим совместимости с PbxAdmin и NCS, режим работы расцепителя тока батарей.



**MK2-6U-60V : ADVANCED SETTINGS**

Firmware version: 0.1.5 at Sep 25 2015, 16:03:21.

User COM port baud rate: 9600 ▾

Software compatibility mode: on ▾

Battery release device: on ▾

Monitoring mode: snmp ▾

set

Changes will take effect immediately.

– *User COM port baud rate* – настройка скорости COM-порта, для сохранения настройки необходимо перейти по ссылке Save settings;

– *Software compatibility mode* – настройка режима совместимости с программой конфигурирования ЦАТС «МС240» PbxAdmin и программой мониторинга сети станций NCS, *on/off*;

– *Battery release device* – настройка режима работы расцепителя тока батарей, *on/off*.

– *Monitoring mode* – режим мониторинга параметров УЭП:

– *Com* – при выборе данного режима конфигурирование и мониторинг УЭП будет производиться через COM-порт с помощью программы **UEPCtrl** или посредством станции МС240.

– *Snmp* – при выборе данного режима конфигурирование и мониторинг будет осуществляться по протоколу snmp (подключение по ethernet).

<sup>1</sup> В данной версии ПО функция не поддерживается

## 6.5 Настройка пароля

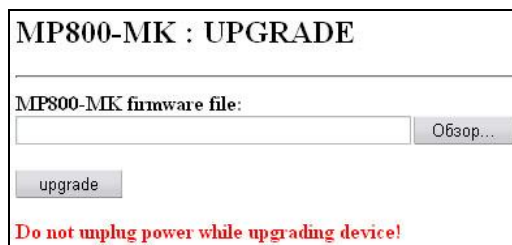
Для смены пароля системного администратора служит меню *Password*.



Для смены пароля в поле *new password* следует ввести новый пароль и подтвердить его в поле *confirm* повторным введением. Нажать кнопку «Set» для сохранения настроек и повторно войти в *web*-конфигуратор под новым паролем.

## 6.6 Обновление ПО

Обновление ПО модуля МК проводится в меню *Upgrade*.



При помощи кнопки «Обзор» указать путь к нужному файлу. После чего нажать кнопку «Upgrade» для обновления прошивки процессора с последующей перезагрузкой.

## 7 КОНФИГУРИРОВАНИЕ УСТРОЙСТВА ЧЕРЕЗ CLI (COMMAND LINE INTERFACE)

CLI – утилита, представляющая собой интерфейс командной строки для управления, просмотра состояния и мониторинга устройства. Для работы потребуется любая установленная на ПК программа, поддерживающая работу по протоколу telnet (например, SecureCRT).

Работа с CLI возможна при подключении к модулю МК через COM-порт или порт Ethernet 10/100 Base-TX по протоколу Telnet. Для работы по Telnet необходимо настроить удаленный терминал на подключение к порту 54321 МК. Максимальное количество одновременно открытых telnet-сессий – 3.

При работе с командной строкой используются система команд, приведенная в таблице 2.

Таблица 2 – Система команд для работы с CLI

Команда	Значение	Описание
<a href="#">help</a>		Вывести меню помощи.
<a href="#">show &lt;param-group&gt;</a>	uer, network, snmp, factory	Просмотр выбранной группы параметров.
<i>Задание рабочих параметров УЭП</i>		Значения вводятся в десятичном формате, максимальное количество знаков после запятой – 2, целая и дробная части разделяются точкой. Проведенные изменения сразу вступают в силу.
<a href="#">vset [value]</a>	43...72	Напряжение батареи, В.
<a href="#">iset [value]</a>	0...80	Максимальный ток заряда батареи, А.
<a href="#">dv [value]</a>	0...0.01	Температурный коэффициент напряжения батареи, значение $dv=0$ обозначает отсутствие контроля температуры батареи, В/°С.

vnom		Просмотр номинального выходного напряжения УЭП (48В, 60В).
crtype		Просмотр текущего значения размера корзины.
	3, 6	Установка размера корзины.
qbat [value]	0, 1, 2	Количество подключенных батарей, значение <i>qbat=0</i> соответствует отсутствию контроля батареи.
batcontrol		Просмотр текущего состояния управления батареями.
	on	Включение управления батареями.
	off	Отключение управления батареями.
inmax [value]	0...80	Максимальный ток нагрузки, А.
initcap [value]	0...1000	Номинальная суммарная емкость подключенных батарей, А/ч.
dvcell [value]	0 ... 1	Максимально допустимый разброс напряжений на элементах батареи, В.
bat		Управление режимом работы расцепителя тока батареи.
	on	Включение расцепителя тока батареи.
	off	Выключение расцепителя тока батареи.
<i>Расширенные параметры УЭП</i>		
ibat <offset>		Выполнить калибровку измерителя тока батареи. При выполнении команды производятся следующие действия: – размыкание цепи батареи, выключение расцепителя; – измерение «нулевого» тока в цепи батареи; – включение расцепителя. Измеренное значение будет вычитаться из измеренного в рабочем режиме тока батареи.
bdrate [value]	50, 75, 110, 134, 150, 200, 300, 600, 1200, 1800, 2400, 4800, 9600, 19200, 38400, 57600, 115200, 230400	Скорость соединения по COM-порту, бит/с. Для сохранения настройки выполнить команду save.
compat		Просмотр текущего состояния режима совместимости.
	on	Включить режим совместимости. Применяется для корректной работы с ЦАТС «МС240». COM-порт должен быть предварительно настроен на скорость 9600 бит/с.
	off	Выключить режим совместимости.
mon		Просмотр текущего режима мониторинга.
	snmp	Выбор режима мониторинга - SNMP.
	cli	Выбор режима мониторинга - COM-порт.
chpass <username>		Установка пароля пользователя. Для подтверждения нового пароля требуется ввести его повторно.
date [MMDDhhmmYYYY]		Просмотр даты и времени. Установка даты и времени, где MM – месяц, DD – день, hh – час, mm – минуты, YYYY – год.
version		Просмотр версии прошивки модуля МК.
upgrade		Обновление ПО. Запись ПО происходит по протоколу TFTP, для этого на ПК пользователя должна быть настроена и запущена программа TFTP-сервера; файл ПО должен находиться в рабочем каталоге TFTP-сервера и обязательно иметь имя <b>ulmage</b> .
reboot		Перезагрузка модуля МК.
ipaddr [aaa.bbb.ccc.ddd]		Задать IP-адрес платы в соответствии с параметрами локальной сети.

netmask [aaa.bbb.ccc.ddd]		Просмотреть/задать маску подсети.
gwaddr [aaa.bbb.ccc.ddd]		Просмотреть/задать IP-адрес шлюза.
macaddr [aa:bb:cc:dd:ee:ff]		Просмотреть/задать MAC-адрес устройства.
tftpserv [aaa.bbb.ccc.ddd]		Просмотреть/задать IP-адрес TFTP-сервера для обновления ПО.
sysname [string]		Просмотреть/задать имя устройства.
syslocation [string]		Просмотреть/задать расположение устройства.
trap2sink [aaa.bbb.ccc.ddd]		Просмотреть/задать IP-адрес приемника trap-сообщений при работе по протоколу SNMP.
informsink [aaa.bbb.ccc.ddd]		Просмотреть/задать IP-адрес приемника inform-сообщений при работе по протоколу SNMP.
rocommunity [string]		Просмотреть/задать пароль для просмотра SNMP-параметров.
rwcommunity [string]		Просмотреть/задать пароль для изменения SNMP-параметров.
trapcommunity [string]		Просмотреть/задать пароль для trap-сообщений.
log_snmp [clean info]		Просмотреть/очистить журнал сообщений SNMP-системы.
log_cli [clean info]		Просмотреть/очистить журнал сообщений CLI-системы.
save		Сохранение настроек.



## 8 РАБОТА С УСТРОЙСТВОМ ПО ПРОТОКОЛУ SNMP

Для работы по snmp необходимо:

1. Подключившись к COM-порту МК, задать IP-адрес приемника trap-сообщений snmp (см. п. п. 6.3).
2. Сохранить настройки, выполнив команду save.
3. Запустить на ПК приложение snmp-менеджер, скомпилировать *mib*-базы *eltex-smi.mib*, *eltex-tr800-mk.mib*.

### Описание параметров

Параметры, доступные для чтения/записи, разделены на несколько групп:

1. Общие параметры, доступные только для чтения:
  - *MP800MKDevName* – наименование платы МК;
  - *MP800MKDevType* – тип устройства (уникальный номер среди устройств «Элтекс», поддерживающих конфигурирование по SNMP);
  - *MP800MKDevCfgBuild* – версия ядра.
2. Параметры, задаваемые пользователем (чтение/запись, кроме *tr800mkVnom*). При записи параметра следует выбрать тип *ОСТЕТ\_STRING*, при вводе вещественных чисел использовать точку в качестве разделителя:
  - *tr800mkVset* – требуемое напряжение содержания батареи, 43 ... 72В;
  - *tr800mkIset* – максимальный ток заряда батареи, 0 ... 48А;
  - *tr800mkDV* – температурный коэффициент напряжения батареи, 0 ... 0.01 В/град С; значение 0 соответствует отсутствию контроля температуры батареи;
  - *tr800mkInmax* – максимальный ток нагрузки, 0 ... 48А;
  - *tr800mkDVcell* – максимально допустимый разброс напряжений на элементах батареи, 0 ... 1 В.
  - *tr800mkVnom* – только чтение; считывание конфигурации УЭП – 48 или 60В. Задается изготовителем при производстве.
  - *tr800mkInitCap* – номинальная суммарная емкость подключенных батарей, А·ч.
3. Измеряемые в процессе работы параметры:
  - *tr800mkI1* – ток МП1, А;
  - *tr800mkI2* – ток МП2, А;
  - *tr800mkI3* – ток МП3, А;
  - *tr800mkIbat* – ток в цепи батареи, А; отрицательное значение соответствует заряду батареи, положительное – разряду;
  - *tr800mkVbat* – напряжение батареи, В;
  - *tr800mkIload* – ток нагрузки, А;
  - *tr800mkT* – температура батареи, град С; имеет смысл только при ненулевом параметре *tr800mkDV*;
  - *tr800mkACV* – сетевое напряжение, В;
  - *tr800mkWCap* – израсходованная емкость батареи, А·ч;
  - *tr800mkTdisch* – время разряда батареи, мин.

3.1. Подгруппа параметров контроля батареи. Это значения напряжений, измеренных непосредственно на клеммах элементов батареи. Эти параметры измеряются только при ненулевом значении *qbat*.

- *tr800mkVbat1* – напряжение 1-й батареи, В;
- *tr800mkVbat1\_1* – напряжение 1-го элемента 1-й батареи, В;
- *tr800mkVbat1\_2* – напряжение 2-го элемента 1-й батареи, В;
- *tr800mkVbat1\_3* – напряжение 3-го элемента 1-й батареи, В;
- *tr800mkVbat1\_4* – напряжение 4-го элемента 1-й батареи, В;
- *tr800mkVbat1\_5* – напряжение 5-го элемента 1-й батареи, В;

4. Управляющие сигналы:

- *mp800mkVDAC* – управляющее напряжение для МП, в условных единицах;
- *mp800mkMP1State* – состояние МП1, включить/выключить;
- *mp800mkMP2State* – состояние МП2, включить/выключить;
- *mp800mkMP3State* – состояние МП3, включить/выключить;
- *mp800mkK1AlarmState* – состояние реле 1, включить/выключить;
- *mp800mkK2AlarmState* – состояние реле 2, включить/выключить;
- *mp800mkRIsDevState* – состояние реле расцепителя батареи, включить/выключить.

5. Посылка сообщений о внештатных ситуациях:

5.1. Трар-сообщения о состоянии МП посылаются при изменении состояния любого из МП. Сообщение содержит значение тока соответствующего МП и комментарий в зависимости от состояния МП:

***mp800mkMPStatusAlarmTrap*** – в случае ошибки в работе МП:

- МП работает, но выдает недостаточный ток;
- МП выключен;
- перегрузка по выходному току МП;
- ошибка измерения тока МП.

***mp800mkMPStatusOkTrap*** – в случае нормальной работы МП:

- МП работает нормально;
- МП не вставлен в каркас.

5.2. Следующие сообщения посылаются при возникновении аварийной ситуации и продолжают посылаться каждые 2 мин до тех пор, пока ситуация не нормализуется:

***mp800mkInpParmAlarmTrap*** – посылается в случае, если МК обнаружил некорректно заданный параметр. Сообщение содержит значение некорректно заданного параметра и пояснительный комментарий с информацией о диапазоне допустимых значений параметра. Возможные параметры: *mp800mkVset*, *mp800mkIset*, *mp800mkDV*, *mp800mkInmax*, *mp800mkDVcell*, *mp800mkInInitCap*.

***mp800mkUEPConfAlarmTrap*** – сообщение, выдаваемое в случае если МК не смог правильно определить конфигурацию УЭП.

***mp800mkTMAAlarmTrap*** – сообщение, выдаваемое в случае ошибки измерения температуры. Это сообщение посылается только при разрешенном контроле температуры (задан ненулевой параметр *mp800mkDV*).

***mp800mkACVMAAlarmTrap*** – сообщение, выдаваемое в случае ошибки измерения сетевого напряжения.

***mp800mkIbatMAAlarmTrap*** – сообщение, выдаваемое в случае ошибки измерения тока батареи.

***mp800mkVbatMAAlarmTrap*** – сообщение, выдаваемое в случае ошибки измерения напряжения батареи.

***mp800mkVbatChAlarmTrap*** – сообщение, выдаваемое в случае, если МК по какой-либо причине не смог изменить напряжение батареи путем изменения управляющего напряжения МП.

***mp800mkRIsDevAlarmTrap*** – сообщение, выдаваемое в случае выключения расцепителя батареи (отключения батареи от нагрузки).

***mp800mkDVcellAlarmTrap*** – сообщение, выдаваемое в случае, если разброс напряжений элементов батареи превысит заданный пользователем порог (см. параметр *mp800mkDVcell*). Это сообщение посылается только при разрешенном контроле батареи.

***mp800mkACVAlarmTrap*** – сообщение, выдаваемое в случае выхода величины сетевого напряжения из допустимого диапазона.

***mp800mkBatChargeAlarmTrap*** – сообщение, выдаваемое в случае слишком глубокого разряда батареи (при приближении напряжения батареи к критическому значению).

***mp800mkIloadAlarmTrap*** – сообщение, выдаваемое в случае превышения тока нагрузки значения, заданного параметром *mp800mkInmax*.

***mp800mkIbatChAlarmTrap*** – сообщение, выдаваемое в случае, если МК по какой-либо причине не смог изменить ток заряда батареи путем изменения управляющего напряжения МП.

***mp800mkSuppAlarmTrap*** – сообщение, выдаваемое в случае перехода в режим питания нагрузки от батареи.

***mp800mkBatConnAlarmTrap*** – сообщение, выдаваемое в случае, если МК обнаруживает отсутствие батареи (для этого должен быть разрешен контроль батареи).

## 9 МОНИТОРИНГ

### 9.1 Мониторинг основных параметров УЭП

В меню «*UEP performance*» отображаются три группы параметров – входные (введенные пользователем), измеренные в процессе работы и выходные (управление МП и реле).

MK2-3U-48V : UEP PERFORMANCE		
<b>User set parameters:</b>		
Required battery voltage, V:	54.00	
Max battery charge current, A:	4.0	
Battery voltage temperature coefficient, V/grad:	0.000	
Max load current, A:	20.0	
<b>Measured parameters:</b>		
MP1 current, A:	1.1	RUNNING
MP2 current, A:	2.3	RUNNING
MP3 current, A:	1.8	RUNNING
Battery voltage, V:	47.54	OK
Battery current, A:	-3.9	OK
Load current, A:	1.4	OK
Battery temperature, grad C:	--	TEMPERATURE CONTROL IS OFF
AC voltage, V:	235	OK
<b>MP and relay control signals:</b>		
MP control voltage, units:	1812	
MP1 is:	on	
MP2 is:	on	
MP3 is:	on	
K1 alarm relay is:	on	
K2 alarm relay is:	on	
Release device is:	on	
autorefresh		

#### User set parameters – входные параметры:

- *Required battery voltage, V* – напряжение содержания батареи, В;
- *Max battery charge current, A* – максимальный ток заряда батареи, А;
- *Battery voltage temperatute coefficient, V/grad* – температурный коэффициент напряжения содержания батареи, В/град;
- *Max load current, A* – максимальный ток нагрузки, А.

#### Measured parameters – измеренные параметры:

- *MP1 current, A ... MP3 current, A* – измеренные токи МП1 ... МП3 соответственно, А.

Состояния модулей МП800 приведены справа в цветном поле:

*RUNNING* – модуль работает, ток в пределах нормы;

*LOW CURRENT* – модуль выдает недостаточный ток (либо нагрузка УЭП слишком мала, см. параметры *Load current, A* и *Battery current, A*);

*NOT INSERTED* – модуль отсутствует в конфигурации;

*OFF* – модуль выключен;

*OVERLOAD* – перегрузка модуля;

*CURRENT MEASUREMENT ERROR* – ошибка измерения тока модуля.

- *Battery voltage, V* – напряжение батареи (В).

Возможные состояния:

*OK* – напряжение батареи в норме;

*MEASUREMENT ERROR* – ошибка измерения напряжения батареи;

*DISCHARGE* – батарея скоро полностью разрядится, напряжение батареи приближается к критическому;

*TOO HIGH* – МК не может понизить выходное напряжение МП по какой-либо причине;

*TOO LOW* – МК не может повысить выходное напряжение МП по какой-либо причине.

– *Battery current, A* – ток батареи, А. Положительное значение соответствует разряду батареи через нагрузку, отрицательное – заряду от МП800.

Состояние аккумуляторной батареи приведено справа в цветном поле:

*OK* – ток в цепи батареи в норме;

*MEASUREMENT ERROR* – ошибка измерения тока батареи;

*CHARGE CURRENT TOO HIGH* – МК не может понизить ток заряда батареи по какой-либо причине;

*BATTERY SUPPLY* – разряд батареи через нагрузку.

– *Load current, A* – ток нагрузки (А), вычисляется как разность между суммарным током всех МП и током в цепи батареи.

Состояние тока нагрузки приведено справа в цветном поле:

*OK* – ток нагрузки в норме;

*MEASUREMENT ERROR* – ошибка измерения тока нагрузки (вследствие ошибки измерения тока батареи либо тока одного из МП);

*TOO HIGH* – ток нагрузки превышает заданный пользователем порог (параметр *Max load current, A*).

– *Battery temperature, grad C* – температура батареи (С°), в цветном поле справа отображается следующая информация:

*OK* – температура измерена корректно;

*MEASUREMENT ERROR* – ошибка измерения температуры;

*TEMPERATURE CONTROL IS OFF* – контроль температуры батареи не производится, сопровождается прочерком вместо значения температуры. Контроль температуры отключается путем установки в 0 параметра *Battery voltage temperatute coefficient, V/grad*.

– *AC voltage, V* – сетевое напряжение (В), в цветном поле справа отображается следующая информация:

*OK* – сетевое напряжение в норме;

*MEASUREMENT ERROR* – ошибка измерения сетевого напряжения;

*OUT OF RANGE* – сетевое напряжение вне допустимых пределов.

#### *MP and relay control signals – сигналы управления МП и реле:*

– *MP control voltage, units* – управляющее напряжение МП, в условных единицах;

– *MP1 is: ... MP3 is:* – включение/выключение МП1 ... МП3;

– *K1 alarm relay is:* – включение/выключение аварийного реле 1;

– *K2 alarm relay is:* – включение/выключение аварийного реле 2;

– *Release device is:* – включение/выключение расцепителя батареи.

При нажатии ссылки [\*autorefresh\*](#) содержимое страницы будет автоматически обновляться каждые 10 сек.

## 9.2 Мониторинг состояния АКБ

Состояние АКБ отображается в меню «UEP battery monitoring».

MK2-3U-48V : UEP BATTERY MONITORING		
<b>User set parameters:</b>		
Nominal battery capacity, A*h:	40.0	
Max battery cell voltage spread, V:	0.20	
Number of batteries:	0	BATTERY CONTROL IS OFF
<b>Measured parameters:</b>		
Wasted battery capacity, A*h:	0.3	
Battery discharge time, min:	9	
Battery cell voltage spread, V:	--	BATTERY CONTROL IS OFF
<b>Battery cell voltages:</b>		
Battery voltage, V	--	
Cell 1 voltage, V	--	
Cell 2 voltage, V	--	
Cell 3 voltage, V	--	
Cell 4 voltage, V	--	
Cell 5 voltage, V	--	
<a href="#">autorefresh</a>		

Вверху страницы отображается считанная платой МК конфигурация УЭП (48 либо 60 В), либо, в случае ошибки определения конфигурации, сообщение об ошибке.

### User set parameters – набор входных параметров:

- *Nominal battery capacity, A·h* – номинальная общая емкость батарей, А·ч;
- *Max battery cell voltage spread, V* – максимальный разброс напряжений между элементами батареи, В;
- *Number of batteries* – количество подключенных батарей: 0, 1. Значение 0 соответствует отсутствию контроля батареи (появляется сообщение *BATTERY CONTROL IS OFF*).

### Measured parameters – измеренные параметры:

- *Wasted battery capacity, A·h* – израсходованная емкость батареи, А·ч;
- *Battery discharge time, min* – время разряда батареи, мин;
- *Battery cell voltage spread, V* – разброс напряжений между элементами батареи, В. При отсутствии контроля батареи появляется сообщение *BATTERY CONTROL IS OFF* и прочерк вместо измеренного значения.

Далее, в зависимости от значения параметра *Number of batteries* и конфигурации УЭП, в таблице приведены значения напряжений на каждом элементе каждой батареи, а также напряжение на каждой батарее, измеренное непосредственно на клеммах батареи.

При нажатии ссылки [autorefresh](#) содержимое страницы будет автоматически обновляться каждые 10 сек.

## 10 ОБНОВЛЕНИЕ ПО ЧЕРЕЗ СОМ-ПОРТ

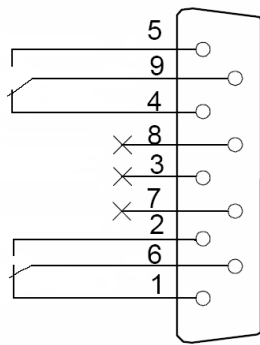
Для того чтобы обновить встроенное ПО устройства, необходимы следующие программы:

1. Программа терминалов, например (TERATERM);
2. Программа *tftp*-сервера.

Последовательность действий при обновлении устройства:

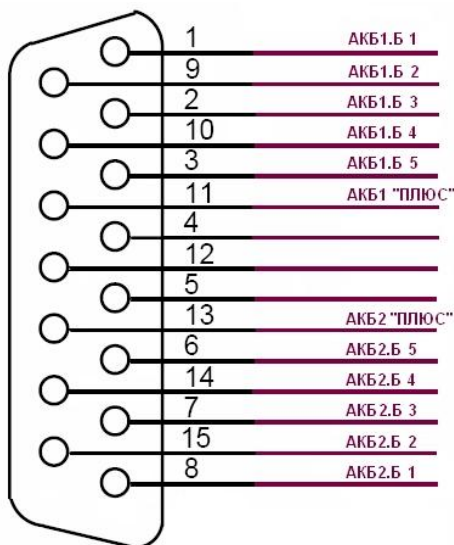
1. Выключить питание модуля МК, соединить СОМ-порт платы с СОМ-портом ПК.
2. Подать питание на модуль МК.
3. Запустить программу терминальную программу.
4. Настроить параметры соединения: скорость 9600 бит/с, 8 бит данных, 1 стоп-бит, без контроля четности.
5. Установить соединение.
6. В появившемся окне задать IP-адрес *tftp*-сервера в соответствии с разделом 5 настоящего руководства.
7. Набрать команду *upgrade*.
8. Выполненные настройки вступят в силу после перезагрузки, команда *reboot*.

## ПРИЛОЖЕНИЕ А. НАЗНАЧЕНИЕ КОНТАКТОВ РАЗЪЕМОВ.



разъём *Alarm*

- |   |                                     |
|---|-------------------------------------|
| 1 | Нормально замкнутый контакт реле1   |
| 2 | Нормально разомкнутый контакт реле1 |
| 6 | Перекидной контакт реле1            |
| 4 | Нормально замкнутый контакт реле2   |
| 5 | Нормально разомкнутый контакт реле2 |
| 9 | Перекидной контакт реле2            |



разъём *Battery Sense*

- |    |   |
|----|---|
| 1  | Первая батарея, отрицательный полюс первой банки    |
| 9  | Первая батарея, отрицательный полюс второй банки    |
| 2  | Первая батарея, отрицательный полюс третьей банки   |
| 10 | Первая батарея, отрицательный полюс четвёртой банки |
| 3  | Первая батарея, отрицательный полюс пятой банки     |
| 11 | Первая батарея, положительный полюс                 |
| 4  | Не используется                                     |
| 12 | Не используется                                     |
| 5  | Не используется                                     |
| 13 | Вторая батарея, положительный полюс                 |
| 6  | Вторая батарея, отрицательный полюс пятой банки     |
| 14 | Вторая батарея, отрицательный полюс четвёртой банки |
| 7  | Вторая батарея, отрицательный полюс третьей банки   |
| 15 | Вторая батарея, отрицательный полюс второй банки    |
| 8  | Вторая батарея, отрицательный полюс первой банки    |